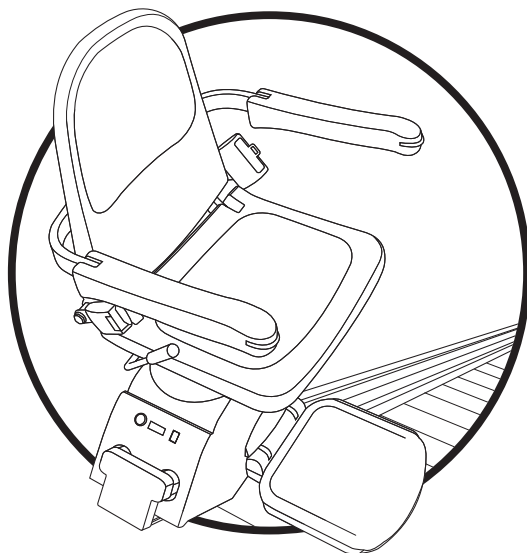


Lees deze instructies zorgvuldig door alvorens uw traplift te gebruiken.



Dank u voor het kiezen van Acorn.

U kunt er van op aan dat uw traplift jarenlang betrouwbaar zal blijven werken en u zal helpen om volledig van uw huis gebruik te maken.

Op uw traplift geldt een fabrieksgarantie van 24 maanden die de kosten van vervangende onderdelen dekt.

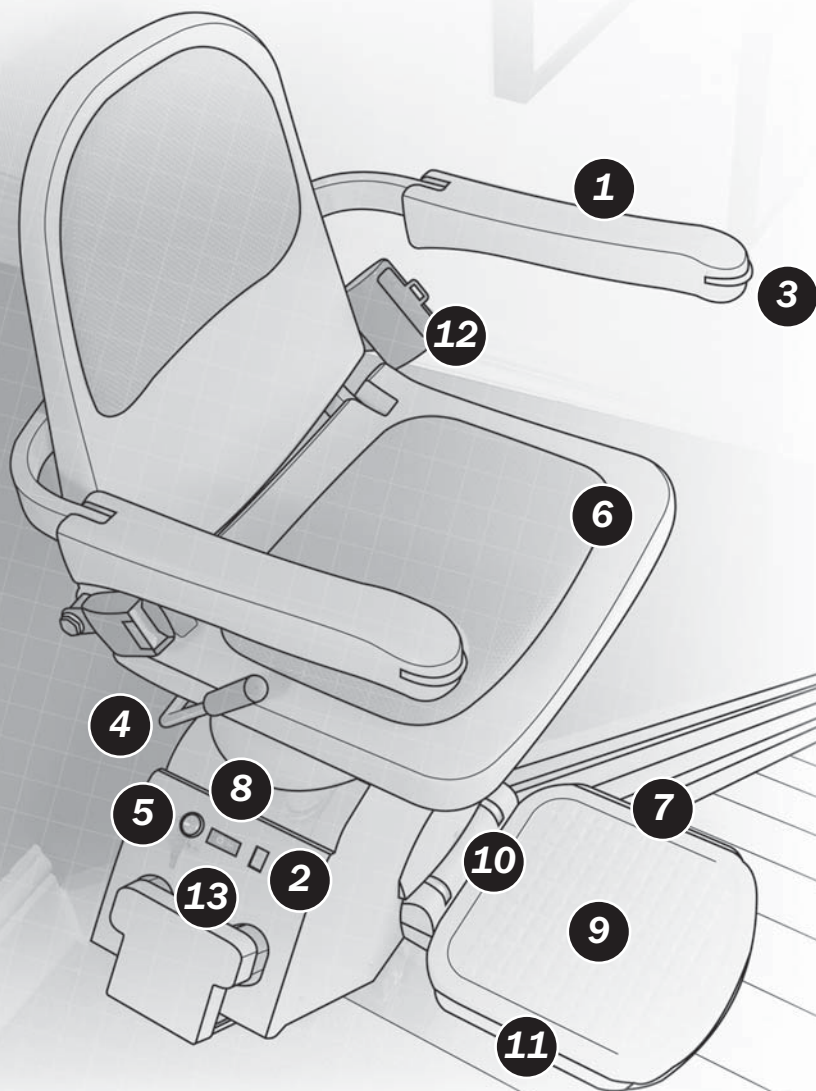
Problemen die voortvloeien uit het verkeerde gebruik van de apparatuur vallen echter niet onder de garantie.

Uw traplift is deskundig ontworpen en volgens de strengste normen vervaardigd. De traplift dient regelmatig onderhouden te worden om veilig en probleemvrij te blijven werken.

In overeenstemming met zijn beleid van voortdurende ontwikkeling behoudt Acorn zich het recht voor om de specificaties zonder voorafgaande kennisgeving te wijzigen. Alle afmetingen zijn bij benadering gegeven. Alle afbeeldingen zijn slechts ter illustratie gegeven. Het product kan enigszins afwijken.

UW TRAPLIFT

NEDERLANDS



UW TRAPLIFT

De Acorn Traplifft is een elektronisch aangedreven traplift dat voor huishoudelijk gebruik bedoeld is. Mits het op de juiste manier gebruikt wordt, zal het jarenlang veilig en betrouwbaar blijven werken.

Het is ontworpen om één persoon met een maximumgewicht van 127 kg te dragen.

De Acorn Traplifft wordt aangedreven door een interne batterij die via de huishoudelijke elektrische hoofdleiding/een stopcontact opgeladen via een transformator die de spanningssterkte naar een veilig niveau vermindert. Dat betekent dat er geen kans is op stroomschokken en ook dat de traplift blijft functioneren, zelfs als de voeding onderbroken wordt.

- 1 Opklapbare armleuning**
- 2 Statusscherm**
- 3 Bedieningshendel**
- 4 Draaihendel stoel**
- 5 Sleutelschakelaar**
- 6 Opklapbare zetel**
- 7 Veiligheidssensor omlaag**
- 8 Isolatieschakelaar batterij**
- 9 Anti-slip voetsteun**
- 10 Opklapbare voetsteun**
- 11 Veiligheidssensor omhoog**
- 12 Veiligheidsgordel**
- 13 Infraroodsensor**

ALGEMENE OPMERKINGEN OVER DE VEILIGHEID

- Controleer of de trapgang vrij is van andere personen en voorwerpen of obstructies alvorens de traplifft te gebruiken.
- Ontspan u en ga helemaal op de stoel zitten met uw armen op de armleuningen en uw voeten helemaal op de voetsteun.
- Er is een veiligheidsgordel van het inertietype. Zorg ervoor dat deze goed vastzit.



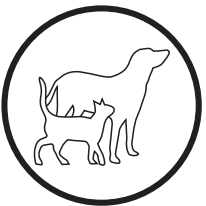
LET OP! De traplifft is ontworpen om één persoon tegelijk te dragen. Probeer nooit om meer dan één persoon te dragen.

LET OP! Laat kinderen niet met de traplifft spelen. Laat kinderen de traplifft uitsluitend onder toezicht gebruiken. Voor veiligheidsredenen wordt u aangeraden de traplifft uit via de sleutel te isoleren en de sleutel te verwijderen als er mogelijk kinderen aan kunnen komen.



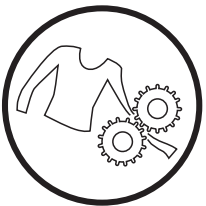
Stel anderen in uw huishouden of bezoekers op de hoogte dat de traplifft in gebruik is. Maak ze bewust van eventuele struikelgevaaren.

Zorg ervoor dat huisdieren uit de buurt zijn alvorens de traplifft te gebruiken.



LET OP! Zorg ervoor dat uw kleding niet vast kan raken in het mechanisme van de traplifft. Dit kan namelijk persoonlijk letsel en/of schade aan de apparatuur veroorzaken. Controleer altijd of uw kleding vrij is van de rail en hettoestel alvorens de traplifft te gebruiken.

VOORZICHTIG! Kleine voorwerpen kunnen op de rail van de traplifft vallen en langs de rail in de mechanisme van de traplifft glijden. Als u vermoedt dat er iets in de apparatuur terechtgekomen is, neem dan contact op met uw Acorn-vertegenwoordiger alvorens de traplifft weer te gebruiken.



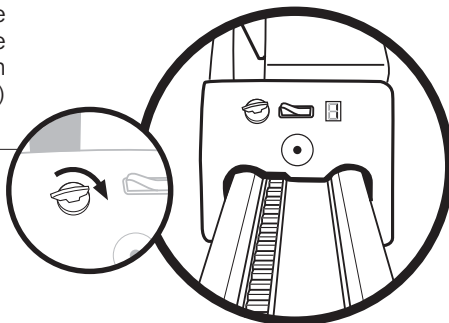
WAARSCHUWING! Om de voeding naar het traplifftstelsel te verbreken, dient u de traplifft uit te zetten en de transformator uit het stopcontact te verwijderen. Zet de isolatieschakelaar van de batterij (nummer 8 op pag. 125) uit op het toestel om te voorkomen dat de batterij verder leegloopt.

Gebruik de traplifft pas nadat de installatiemonteur u een demonstratie gegeven heeft.

BEDIENING VAN DE TRAPLIFT

SLEUTELSCHAKELAAR

De sleutelschakelaar vindt u op de deksel van het toestel. Om de traplift te laten werken moet de sleutel ingestoken en naar rechts (met de klok mee) gedraaid worden.



Op het scherm dicht bij de sleutelschakelaar verschijnt 'A1'. Als het scherm niet 'A1' weergeeft, controleer dan de DIGITALE SCHERMCODES op pag. 137 t/m 140.

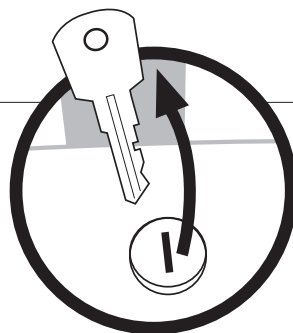


Als de sleutel gedraaid of verwijderd wordt, verschijnt 'E9' op het scherm en staat de traplift buiten werking.



De sleutel kan ook verwijderd worden om onbevoegd gebruik te voorkomen.

Het opladen wordt hierdoor niet beïnvloed.



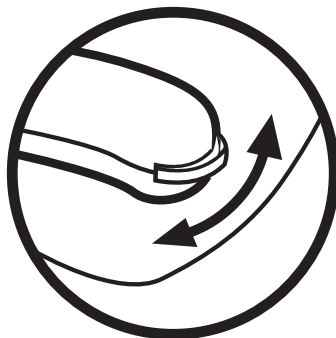
BEDIENING VAN DE TRAPLIFT

BEDIENINGSHENDEL

De bedieningshendel bevindt zich op de arMLEuning. Om de traplift te starten moet u de hendel in de gewenste richting duwen.

Er klinkt een pieptoon om aan te geven dat het systeem een commando ontvangen heeft.

De traplift werkt uitsluitend zolang de hendel gedrukt wordt en stopt automatisch zodra het einde van het spoor bereikt is of de hendel losgelaten wordt.



Als er geen pieptoon klinkt bij het gebruiken van de hendel, controleer dan de code op het scherm en raadpleeg de digitale schermcodes op pag. 137 t/m 140.

AFSTANDSBEDIENING

De traplift kan ook met behulp van een afstandsbediening bediend worden*. De afstandsbediening heeft twee knoppen: ROOD en GROEN, of OMHOOG en OMLAAG, afhankelijk van het model.

Om de traplift naar **BOVEN** te laten gaan, houdt u de **RODE** knop (of **OMHOOG**) ingedrukt. Om de traplift naar **BENEDEN** te laten gaan, houdt u de **GROENE** knop (of **OMLAAG**) ingedrukt. De traplift stopt automatisch zodra het einde van het spoor bereikt is of de knop losgelaten is.

LET OP! De bedieningshendel heeft altijd prioriteit boven de afstandsbediening.



*De afstandsbediening kan afwijken van de afbeelding

BEDIENING VAN DE TRAPLIFT

De traplift werkt met de armleuningen, de zetel of de voetsteun in de opgeklapte stand. Hij werkt echter niet als de stoel gedraaid staat (of de veiligheidsstang omhoog staat - Perch). Dan verschijnt 'E5' op het scherm.

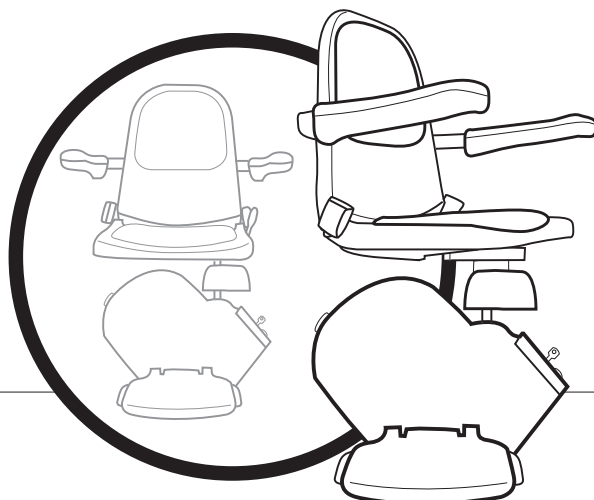


In sommige gevallen kan de lift stoppen als gevolg van storingen van buitenaf. Dit is een normale functie die bedoeld is om ongewenste activering te voorkomen. U moet de knop of de afstandsbediening loslaten en opnieuw indrukken.

U WORDT AANGERADEN DE BATTERIJ VAN DE AFSTANDBEDIENING OM DE 6 MAANDEN TE VERVANGEN.

DRAAISTOEL

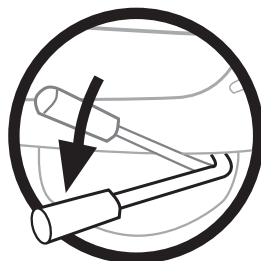
De traplift stopt automatisch zodra hij bovenaan de rail is. De stoel kan gedraaid worden om gemakkelijker in en uit te stappen.



BEDIENING VAN DE TRAPLIFT

Om de stoel te draaien, houdt u de vergrendelingshendel aan de zijkant van de zetel ingedrukt. Zo kan de stoel naar de overloop toe gedraaid worden. De stoel kan 45° of 90° vanaf de rijstand vergrendeld worden.

Zorg ervoor dat de stoel vergrendeld is alvorens in of uit te stappen.



De traplift staat buiten werking tot de stoel weer in de reisstand teruggedraaid is. Anders verschijnt 'E5' op het scherm.

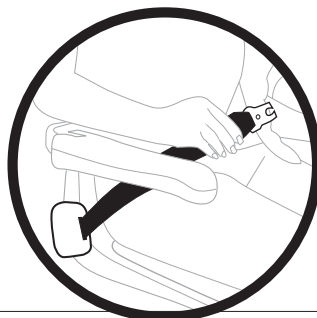


Veiligheidsopmerking: De voetleuning draait niet en de stoel draait alleen bovenaan de trap.

VEILIGHEIDSGORDEL

Om de veiligheidsgordel vast te doen, trekt u de riem uit en steekt u het uiteinde in de gesp. U moet een duidelijk klik horen als het slot goed dicht gaat.

Om de veiligheidsgordel los te doen, houdt u met de ene hand de riem vast en drukt u met de andere hand de knop op de gesp in. De gesp gaat automatisch los zodat de riem ingetrokken kan worden.



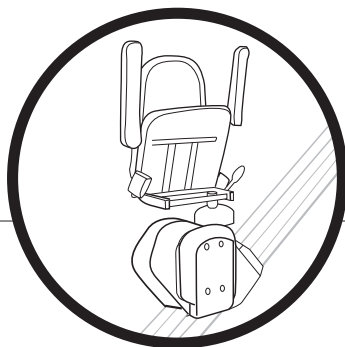
Het is belangrijk dat u de riem vasthoudt terwijl deze ingetrokken wordt, anders schiet hij te snel omhoog, wat letsel kan veroorzaken.

BEDIENING VAN DE TRAPLIFT

OPKLAPBARE STOEL/VOETSTEUN

De zetel, armléuningen en voetsteun kunnen opgeklapt worden wanneer ze niet in gebruik zijn om meer ruimte vrij te maken in de trapgang en de gang.

De traplift kan nog steeds met de afstandsbediening bediend worden.



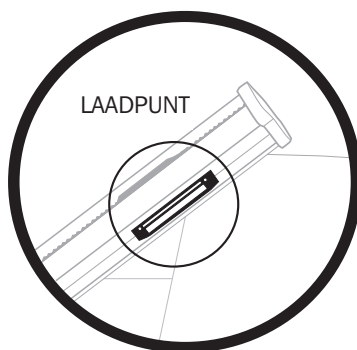
PARKEREN EN OPLADEN

Wanneer de traplift niet in gebruik is, is het belangrijk dat u hem op de juiste plaats op de rail laat staan. Dit hangt af van het soort rail.

Bij een standaardrail zijn de juiste posities boven- en onderaan de trap, waar de traplift automatisch stopt.

Op deze plaatsen ontvangt de traplift voeding van de hoofdleiding/transformator voor het opladen van de interne batterijen.

De traplift maakt een korte 'pieptoon' om aan te duiden dat hij een laadpunt bereikt heeft.



De elektrische hoofdleiding/transformator moet permanent aangesloten en ingeschakeld blijven.

BEDIENING VAN DE TRAPLIFT

DE VOEDING UITSCHAKELEN

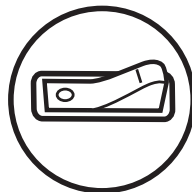
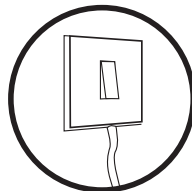


De volgende procedure dient gevolgd te worden om een batterijstoring te voorkomen, hetgeen niet onder de fabrieksgarantie valt.

Als de traplift lange tijd niet gebruikt zal worden, bijv. tijdens vakanties, wilt u het misschien loskoppelen van de voeding.

Zet de hoofdleiding uit. Verwijder de transformator van het stopcontact. (De traplift maakt nu een constante 'pieptoon'; dit is de waarschuwing 'wordt niet geladen'.)

Zet de isolatieschakelaar van de batterij uit op het toestel. (Bevindt zich naast de sleutel en het scherm op de het toestel.)



SCHAKEL DE TRAPLIFT NIET UIT TIJDENS NORMAAL DAGELIJKS GEBRUIK. DAN WORDEN DE BATTERIJEN NAMELIJK NIET OPGELADEN.

DE LIFT WERKT NIET

In het onwaarschijnlijke geval dat er een storing optreedt, dient u de weergegeven storingscode te noteren en contact op te nemen met uw bevoegde dealer voor hulp.

DEALERSTEMPEL

VEILIGHEIDSFUNCTIES

De traplift is standaard uitgerust met een aantal veiligheidsfuncties; waaronder:

- **Automatische beveiliging op het toestel; boven en beneden**
Stopt de traplift bij contact met obstructies op de rail
- **Veiligheidsranden op de voetsteun; boven en onder**
Stopt de traplift bij contact met obstructies in de trapgang
- **Draaistoelschakelaar**
Voorkomt ongewenst bewegen van de traplift terwijl de stoel gedraaid is
- **Eindlimiet**
Voorkomt dat de stoel te ver gaat
- **Snelheidsbegrenzer en veiligheidsinrichting**
Voorkomt ongewenst afdalen
- **Waarschuwing 'niet geladen'**
Waarschuwingspieptoon

Als een of meerdere veiligheidsfuncties geactiveerd worden, verschijnt een bijbehorende code op het scherm. Deze codes vindt u in de DIGITALE SCHERMCODES op pag. 137 t/m 140, waar tevens staat wat u moet doen.

SNELHEIDSBEGRENZER

De traplift is uitgerust met een veiligheidsinrichting (snelheidsbegrenzer) die de traplift vastzet op de rail in geval van een mechanische storing of te hoge snelheid. Als de snelheidsbegrenzer ongewenst in werking treedt als gevolg van overmatige schokken of trillingen, verschijnt 'F7' op het scherm. U kunt de traplift dan met de hand wikkelen om hem terug te stellen.



VEILIGHEIDSFUNCTIES

MET DE HAND WIKKELEN



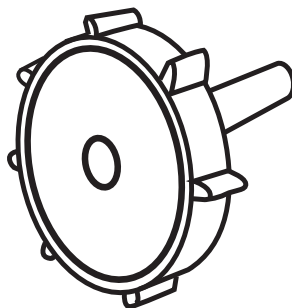
Voor het met de hand wikkelen van de traplift gelden de volgende voorzorgsmaatregelen.
WAARSCHUWING! LET BIJ HET MET DE HAND WIKKELEN ALTIJD OP MOGELIJKE OBSTRUCTIES

Zet de isolatieschakelaar van de batterij uit.

Verwijder de afsluitdop en steek de wikkelhendel op de motorspil.

Draai het wikkelwiel met de klok mee zodat de traplift ongeveer 2,5 cm omhoog gaat op het spoor.

Verwijder het wikkelwiel en zet de isolatieschakelaar van de batterij aan.



Controleer of nu 'A1' in plaats van 'F7' op het digitale scherm staat. Als 'F7' nog steeds op het scherm staat, herhaal dan de voorgaande stappen.



Laat de lift helemaal naar boven gaan tot hij automatisch stopt, en dan helemaal naar beneden om te controleren of alle functies goed werken. Breng de afsluitdop weer aan.



VOORZICHTIG! De traplift mag nooit bediend worden zonder het wikkelwiel te verwijderen omdat dit ernstig letsel of schade kan veroorzaken. Wikkel de traplift nooit tegen de klok in/linksom als de storingscode 'F7' op het scherm staat. Dit kan namelijk schade aan de snelheidsbegrenzer veroorzaken.

NEEM BIJ TWIJFEL CONTACT OP MET UW BEVOEGDE ACORN-VERTEGENWOORDIGER VOOR NADER ADVIES

VERZORGING EN ONDERHOUD

AFSTANDSBDIENING

Zoals reeds beschreven is, kan het voorkomen dat de afstandsbediening* zijn programmering verliest wegens storingen van buitenaf. Als dit gebeurt, kunt u de afstandsbediening terugstellen door het toestel naar onderaan het spoor te laten afdalen. Draai dan de stoel rond zodat 'E5' op het digitale scherm verschijnt.

Druk de bedieningshendel op de armleuning naar BENEDEN (zelfs al kan de traplift niet verder) en houd tegelijkertijd de RODE knop (OMHOOG) op de afstandsbediening ongeveer 5 SECONDEN lang ingedrukt.

Als de stoel weer in de juiste stand teruggedraaid is, wordt de afstandsbediening correct geprogrammeerd.

De infrarode afstandsbediening werkt door middel van een onzichtbare lichtbron.

Sommige spaarlampen geven ook dit soort natuurlijk licht af.

Als een dergelijke lamp de werking van de afstandsbediening verstoort, wordt u aangeraden de spaarlamp door een standaardlamp te vervangen.



*De afstandsbediening kan afwijken van de afbeelding

RAILS

U wordt aangeraden de rail wekelijks schoon te maken. Hiervoor dient een droge doek gebruikt te worden en u kunt een gewoon huishoudelijk poetsmiddel gebruiken. **In geen geval mag een vochtige doek of een schuurmiddel gebruikt worden.** Als het spoor niet regelmatig schoongemaakt wordt, verzamelt zich stof in de interne rollen van de traplift, wat zwarte vegen veroorzaakt. In sommige gevallen kan dit een residu achterlaten dat op metaalkrullen lijkt.

Tevens wordt aanbevolen om de stalen getande stang op de rail zelf regelmatig te stofzuigen.

VERZORGING EN ONDERHOUD

VEILIGHEIDSRANDEN

Als de traplift buiten werking raakt (scherm toont 'E1', 'E2', 'E3' of 'E4') is het mogelijk dat een van de veiligheidsranden vastzit. U kunt dit verhelpen door de betreffende rand een zachte tik te geven. Als het probleem hiermee niet opgelost is, neem dan contact op met uw bevoegde Acorn-vertegenwoordiger voor nadere hulp.

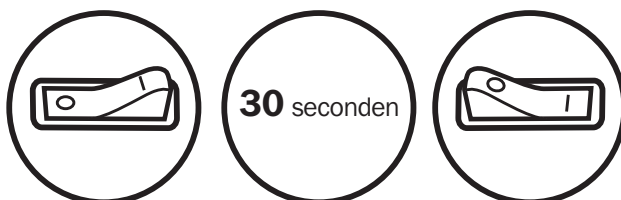
SLAAPSTAND

Als de traplift niet op een laadpunt geparkeerd is, blijft hij ongeveer 30 minuten lang voortdurend piepen en gaat hij daarna in de SLAAPSTAND.

U kunt de traplift op elk moment 'waken' met de bedieningshendel of afstandsbediening. Parkeer vervolgens de traplift op een laadpunt, zoals gebruikelijk.

TERUGSTELLEN

Het kan voorkomen dat het noodzakelijk is om het bedieningspaneel van de traplift terug te stellen. Schakel de voeding uit, wacht 30 seconden, en zet dan weer aan. Zodoende worden de storingscodes in het scherm teruggesteld.



DIGITALE SCHERMCODES

LAADCODES

DE LIFT WERKT NORMAAL

1

NORMAAL - de batterij wordt opgeladen

De lader is aangesloten en werkt goed

- De lift werkt normaal

NORMAAL - de batterij is volledig opgeladen

De lader is aangesloten maar laadt niet. De batterij is helemaal vol

- De lift werkt normaal

STORING - batterijstoring

De lader is aangesloten maar laadt niet. De batterij kan niet gevonden worden of is defect

- Neem contact op met uw bevoegde Acorn-dealer voor hulp

STANDAARD GEBRUIKSCODES

DE LIFT WERKT NORMAAL

2

NORMAAL - geen stroom / slaapstand

Geen weergave op het scherm. De traplift ontvangt geen stroom of staat in de slaapstand

- Controleer of de hoofdschakelaar aan staat
- Activeer de bedieningshendel om de traplift uit de 'slaapstand' te waken

NORMAAL - niet geladen

TRAPLIFT PIEPT

De traplift is niet op een laadpunt geparkeerd en wordt niet opgeladen

- Activeer de bedieningshendel en rij de traplift naar een laadpunt toe
- Controleer of de elektrische hoofdleiding niet uitgeschakeld is

NORMAAL - lift gaat naar boven

De traplift werkt en gaat naar boven. De bedieningshendel op de armleuning is geactiveerd

- De lift werkt normaal

NORMAAL - lift gaat naar beneden

De traplift werkt en gaat naar beneden. De bedieningshendel op de armleuning is geactiveerd

- De lift werkt normaal

DIGITALE SCHERMCODES

2

STANDAARD GEBRUIKSCODES

DE LIFT WERKT NORMAAL

A4

NORMAAL - lift gaat naar boven (afstandsbediening) De traplift werkt en gaat naar boven. De afstandsbediening is geactiveerd

- De lift werkt normaal

A5

NORMAAL - lift gaat naar beneden (afstandsbediening) De traplift werkt en gaat naar beneden. De afstandsbediening is geactiveerd

- De lift werkt normaal

3

GEBRUIKSSTORINGSCODES

TRAPLIFT WERKT NIET

E1

NORMAAL - veiligheidsrand geactiveerd
Bovenste veiligheidsrand voetsteun is geactiveerd

- Controleer de bovenste veiligheidsrand van de voetsteun op obstructies

E2

NORMAAL - veiligheidsrand geactiveerd
Onderste veiligheidsrand voetsteun is geactiveerd

- Controleer de onderste veiligheidsrand van de voetsteun op obstructies

E3

NORMAAL - veiligheidsrand geactiveerd
Bovenste veiligheidsrand van de toestel is geactiveerd

- Controleer de bovenste veiligheidsrand van de toestel op obstructies

E4

NORMAAL - veiligheidsrand geactiveerd
Onderste veiligheidsrand van de toestel is geactiveerd

- Controleer de onderste veiligheidsrand van het toestel op obstructies

E5

NORMAAL - stoel niet op zijn plaats
De stoel van de traplift staat niet in de rijstand

- Draai de stoel terug in de rijstand

E8

NORMAAL - batterij bijna leeg
De batterij moet opgeladen worden

- Activeer de bedieningshendel en rij de traplift naar een laadpunt

E9

NORMAAL - sleutelschakelaar uit
De sleutelschakelaar staat uit

- Controleer of de sleutel in de schakelaar zit en de schakelaar aan staat

DIGITALE SCHERMCODES



LET OP! ALS MEER DAN EEN VAN DE VOORGAANDE 'GEBRUIKSSTORINGEN' TEGELIJK OPTREDEN (bijv. de stoel staat niet op zijn plaats EN de sleutelschakelaar staat uit) DAN VERSCHIJNT WELLIJCH EEN VAN DE VOLGENDE HARDWARESTORINGSCODES

HARDWARESTORINGSCODES

TRAPLIFT WERKT NIET

4

H1

NORMAAL - meerdere gebruiksstorings

Er zijn meerdere storings opgetreden

- Controleer of er meerdere storings uit deel 3 opgetreden zijn en herstel deze indien mogelijk

H2

NORMAAL - meerdere gebruiksstorings

Er zijn meerdere storings opgetreden

- Raadpleeg deel 3 als na het controleren en oplossen van de storing een andere code verschijnt

H3

NORMAAL - meerdere gebruiksstorings

Er zijn meerdere storings opgetreden

- Als u de storing niet kunt oplossen, neem dan contact op met uw bevoegde Acorn-dealer voor hulp

H4

STORING - storing in veiligheidsinrichting

Er zijn meerdere storings opgetreden waardoor een storing in de veiligheidsinrichting opgetreden is

- Neem contact op met uw bevoegde Acorn-dealer voor hulp

FATALE STORINGSCODES

TRAPLIFT WERKT NIET

5

F1

STORING - relaisstoring

- Stel de traplift terug (30 seconden lang uit zetten)
- Als de storing hiermee niet opgelost is, neem dan contact op met uw bevoegde Acorn-dealer voor hulp

FATALE STORINGSCODES vervolg op ommezijde

DIGITALE SCHERMCODES

5

FATALE STORINGSCODES

TRAPLIFT WERKT NIET

F2

STORING - remstoring

- Stel de traplift terug (30 seconden lang uit zetten)
- Rijd de traplift naar een laadpunt en laat hem daar 1 uur lang opladen
- Als de storing hiermee niet opgelost is, neem dan contact op met uw bevoegde Acorn-dealer voor hulp

F3

STORING - motorstoring

- Stel de traplift terug (30 seconden lang uit zetten)
- Als de storing hiermee niet opgelost is, neem dan contact op met uw bevoegde Acorn-dealer voor hulp

F4

STORING - motor overbelast

- Stel de traplift terug (30 seconden lang uit zetten)
- Als de storing hiermee niet opgelost is, neem dan contact op met uw bevoegde Acorn-dealer voor hulp

F5

STORING - batterijstoring

- Rijd de traplift naar **BENEDEN** naar een laadpunt en laat hem daar opladen

F6

STORING - te ver gereden

- Wikkel de traplift met de hand naar boven of naar beneden (zie 'met de hand wikkelen')
- Als de storing hiermee niet opgelost is, neem dan contact op met uw bevoegde Acorn-dealer voor hulp

F7

STORING - snelheidsbegrenzer

- Wikkel de traplift met de hand naar **BOVEN** om de snelheidsbegrenzer terug te stellen (zie 'met de hand wikkelen')

F8


STORING - systeem geblokkeerd

- Stel de traplift terug (30 seconden lang uit zetten)
- Als de storing hiermee niet opgelost is, neem dan contact op met uw bevoegde Acorn-dealer voor hulp

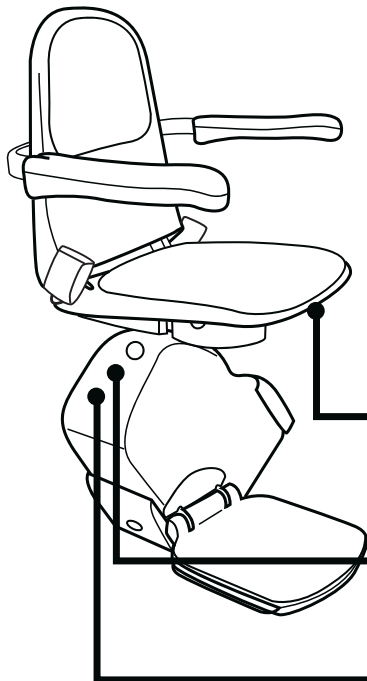
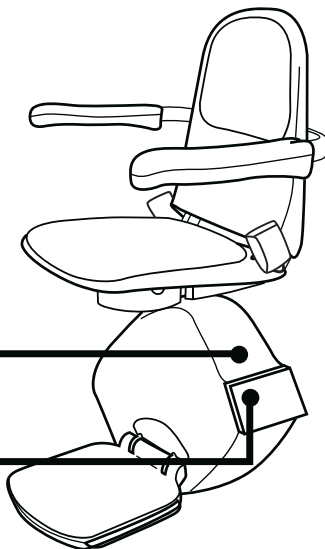
LABELS

SUPERGLIDE 120
Acorn Stairlifts BD18 2AX

SERIAL NUMBER

YEAR OF MANUFACTURE 

OFF  ON



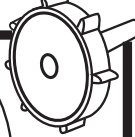
(adreslabel onder stoel)

HAND WINDING WHEEL
DO NOT USE UNLESS DIRECTED BY SERVICE ENGINEER!

INSTRUCTIONS

1. Turn off battery isolation switch
2. Remove cover from access hole
3. Insert this hand winding wheel
4. Wind in desired direction keeping Stairlift under constant surveillance
5. Turn on battery isolation switch and replace cover

WARNING! The lift will not work if wound beyond its normal stopping position.



Manufactured By Acorn Stairlifts
Telecom House
Millennium Business Park
Station Road, Steeton
England BD20 6RB

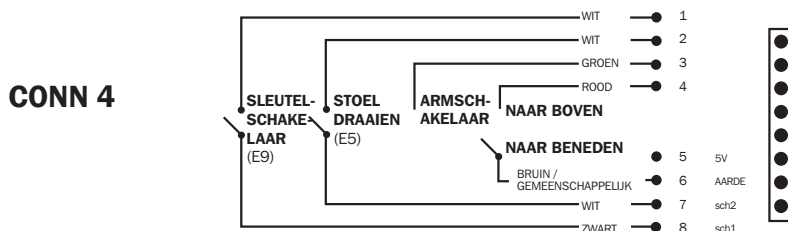
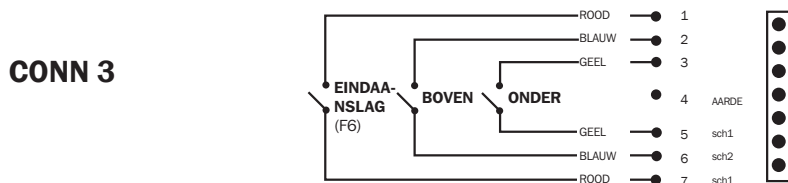
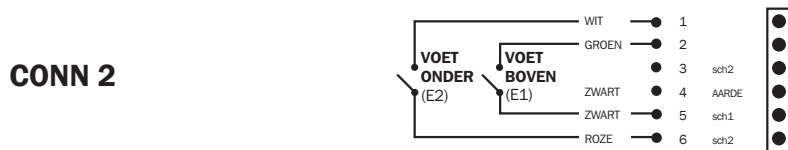
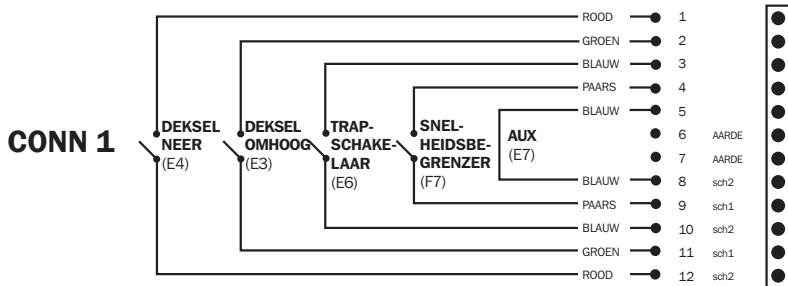
DOWN  **UP** **HAND WINDING**
See instructions on wheel

WARNING
The safe working load is **one** person only at a maximum weight of **127 kgs**

NEDERLANDS

BEDRADINGSSCHEMA'S

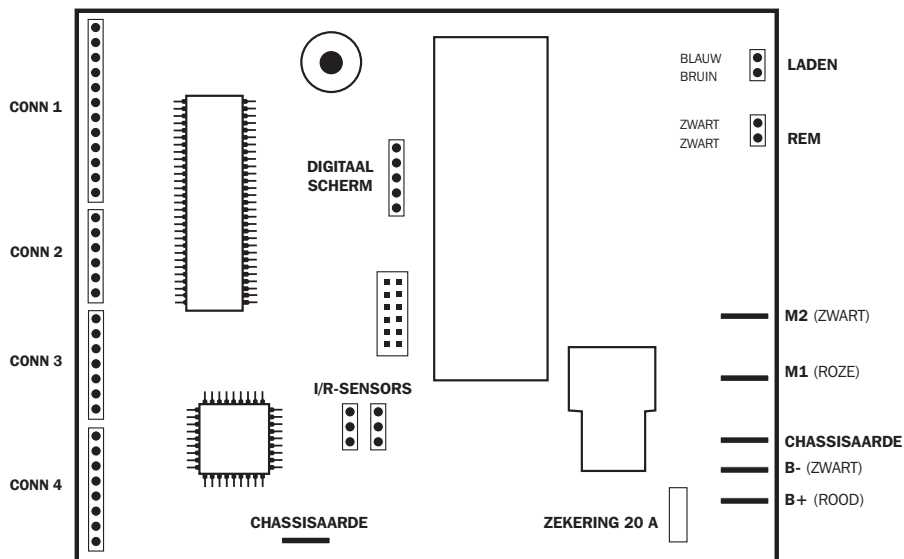
LAAGSPANNINGSBEDRADING BEDIENINGSPANEEL T502



NEDERLANDS

BEDRADINGSSCHEMA'S

LAAGSPANNINGSBEDRADING BEDIENINGSPANEEL T502

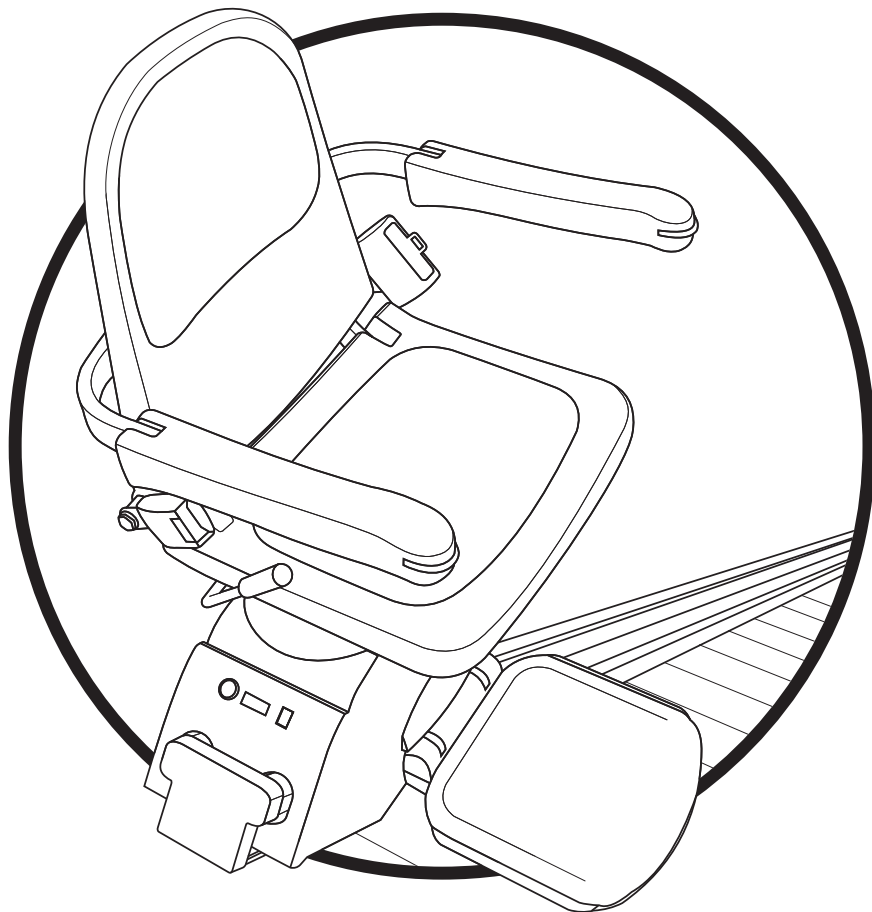




ACORN

TRAPLIFTEN

NEDERLANDS



**Acorn ondersteunt verantwoordelijke afvalrecycling.
Probeer de traplift niet zelf weg te gooien.**



